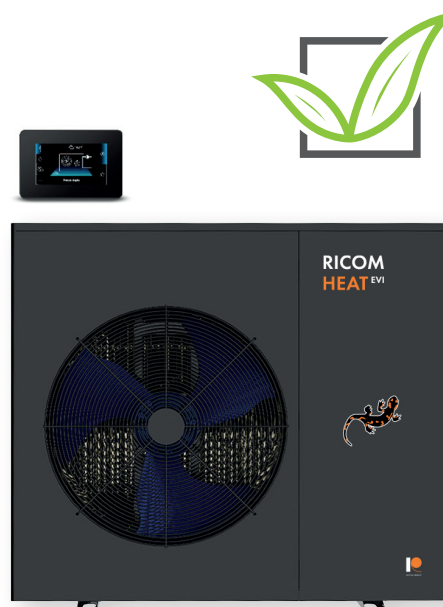


EasyLife+

POMPA CIEPŁA MONOBLOK EVI

Cechą charakterystyczną pomp ciepła EasyLife jest EVI (Enhanced Vapor Injection) i jest technologią wykorzystywaną w pompach ciepła w celu uzyskania wyższej wydajności w niższych temperaturach.



6 kW

R32

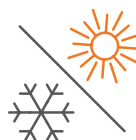
Czynnik chłodniczy

EVI

Enhanced Vapor Injection

A+++

Etykieta energetyczna



Inverter



Sterowanie przez WiFi

Pompa ciepła EVI DC Inverter EASYLIFE6

Moc grzewcza: **1.57~8.40 kW**

R32, 230V/50Hz/1PH

Obudowa: Galwanizowana stal / Sprej / Głęboka czerń

Bez wbudowanej obiegowej pompy wodnej.

Pompa ciepła EVI DC Inverter EASYLIFE6+

Moc grzewcza: **1.57~8.40 kW**

R32, 230V/50Hz/1PH

Obudowa: Galwanizowana stal / Sprej / Głęboka czerń

Z wbudowaną obiegową pompą wodną.

Dane techniczne Easylife 6 kW

Tryb grzania – Temp. otoczenia: 7 °C. Temp. wody: 35 °C

Wydajność grzewcza (kW)	1.57~8.40
Pobór prądu (kW)	0.32~1.87
Znamionowy prąd roboczy (A)	1.42~8.30
COP	4.49~4.91

Tryb chłodzenia – Temp. otoczenia: 35 °C. Temp. wody: 7 °C

Wydajność chłodnicza (kW)	0.99~6.22
Pobór prądu (kW)	0.29~2.18
Znamionowy prąd roboczy (A)	1.28~9.67
EER	3.41~2.85

Tryb CWU – Temp. otoczenia: 20°C. Temp. wody :55 °C

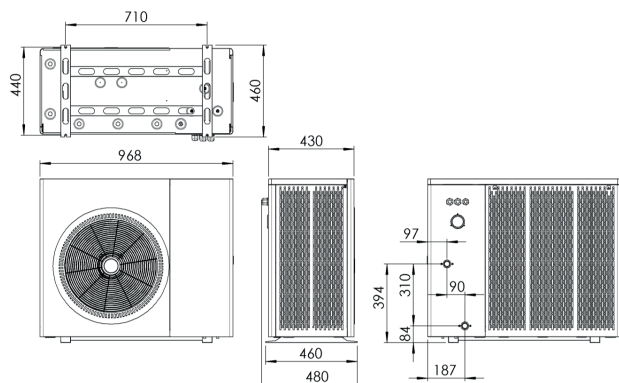
Wydajność grzewcza (kW)	1.28~6.81
Pobór prądu (kW)	0.31~2.13
Znamionowy prąd roboczy (A)	1.38~9.45
COP	3.2~4.1

Dane techniczne

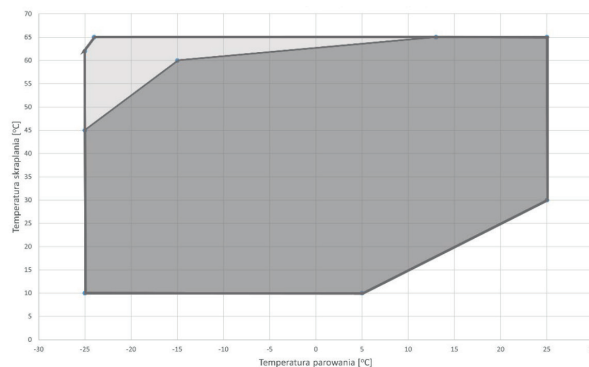
Zasilanie (Napięcie, Fazy, Częstotliwość)	230V/1 faza/50–60Hz
Klasa sezonowej efektywności energetycznej (W35°)	A+++
Klasa sezonowej efektywności energetycznej (W55°)	A++
Sprężarka	Panasonic
Zakres pracy [°C]	-30~43 °C
Maksymalna temperatura wody [°C]	60 °C
Czynnik chłodniczy	R32
Poziom mocy akustycznej dB(a)	<53
Przyłącze wodne	DN25 (GZ)
Wymiary obudowy (szer. x głęb. x wys.) (mm)	970×475×835
Wymiary opakowania (szer. x głęb. x wys.) (mm)	1028×520×974
Waga netto/brutto (kg)	110/120
Gwarancja	5 lat

Dane techniczne Easylife 6 kW

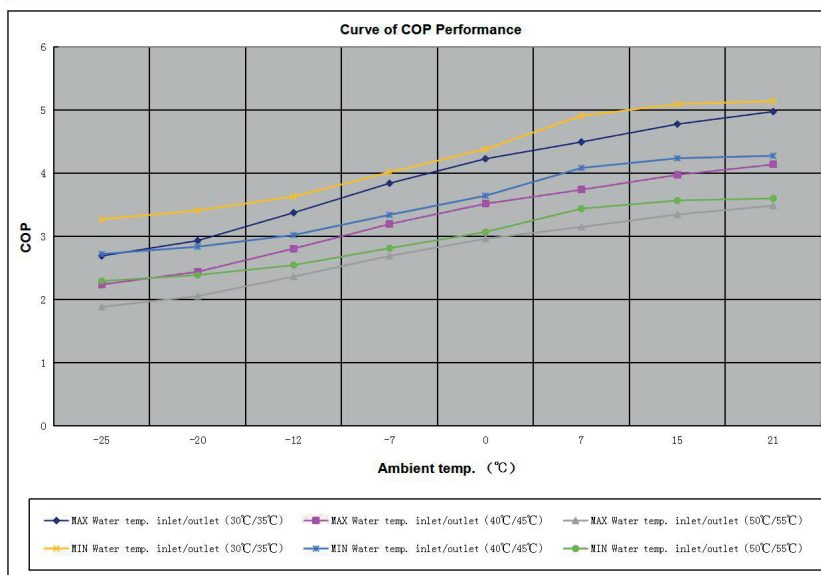
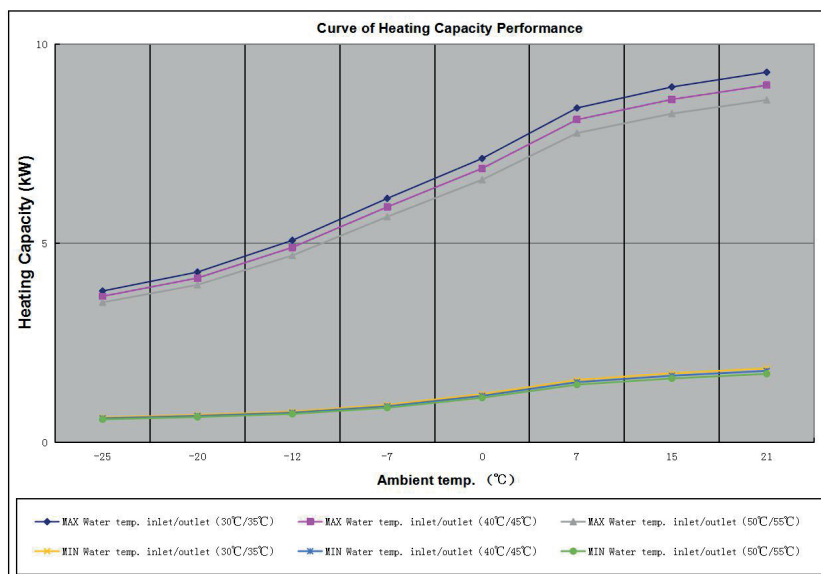
WYMIARY



WYKRES LIMITU PRACY



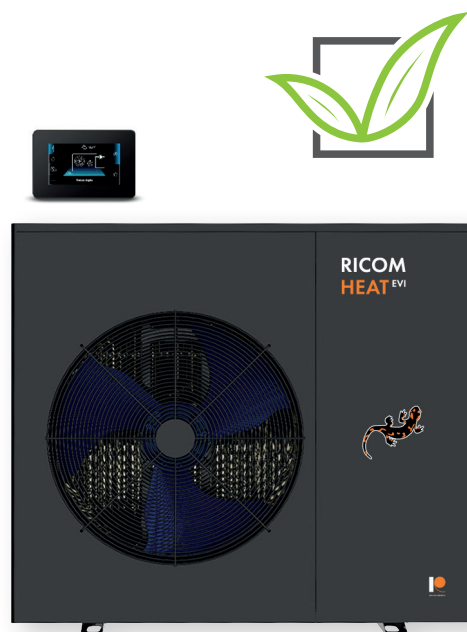
CHARAKTERYSTYKA WYDAJNOŚCI



EasyLife

POMPA CIEPŁA MONOBLOK EVI

Cechą charakterystyczną pomp ciepła EasyLife jest EVI (Enhanced Vapor Injection) i jest technologią wykorzystywaną w pompach ciepła w celu uzyskania wyższej wydajności w niższych temperaturach.



10 kW

R32

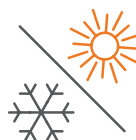
Czynnik chłodniczy

EVI

Enhanced Vapor Injection

A+++

Etykieta energetyczna



Inverter



Sterowanie przez WiFi

Pompa ciepła EVI DC Inverter EASYLIFE10

Moc grzewcza: **4.40~13.00 kW**

R32, 380V/50Hz/3PH

Obudowa: Galwanizowana stal / Sprej / Głęboka czerń

Bez wbudowanej obiegowej pompy wodnej.

Pompa ciepła EVI DC Inverter EASYLIFE10+

Moc grzewcza: **4.40~13.00 kW**

R32, 380V/50Hz/3PH

Obudowa: Galwanizowana stal / Sprej / Głęboka czerń

Z wbudowaną obiegową pompą wodną.

Dane techniczne Easylife 10 kW

Tryb grzania – Temp. otoczenia: 7 °C. Temp. wody: 35 °C

Wydajność grzewcza (kW)	4.4~13.0
Pobór prądu (kW)	0.90~3.02
Znamionowy prąd roboczy (A)	1.39~4.68
COP	4.30~4.90

Tryb chłodzenia – Temp. otoczenia: 35 °C. Temp. wody: 7 °C

Wydajność chłodnicza (kW)	2.80~8.20
Pobór prądu (kW)	0.85~3.31
Znamionowy prąd roboczy (A)	1.32~5.13
EER	2.48~3.29

Tryb CWU – Temp. otoczenia: 20 °C. Temp. wody: 55 °C

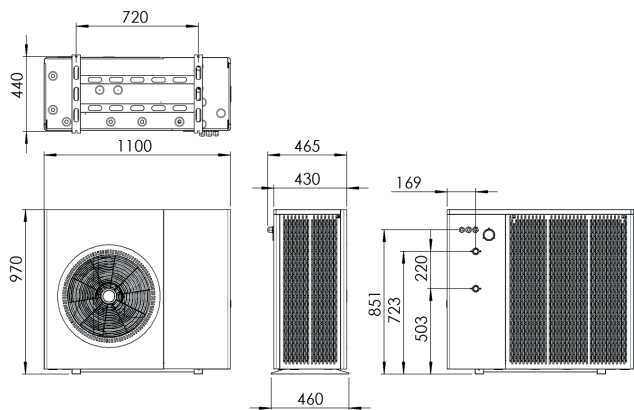
Wydajność grzewcza (kW)	3.52~10.50
Pobór prądu (kW)	0.88~3.39
Znamionowy prąd roboczy (A)	1.36~5.26
COP	3.1~4.0

Dane techniczne

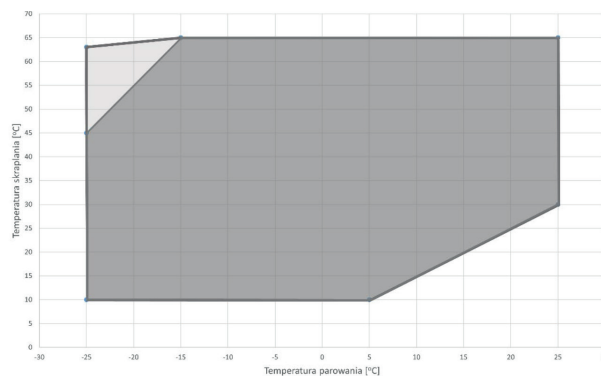
Zasilanie (Napięcie, Fazy, Częstotliwość)	380V/3 fazy/50-60Hz
Klasa sezonowej efektywności energetycznej (W35°)	A+++
Klasa sezonowej efektywności energetycznej (W55°)	A++
Sprężarka	Panasonic
Zakres pracy [°C]	-30~43 °C
Maksymalna temperatura wody [°C]	60 °C
Czynnik chłodniczy	R32
Poziom mocy akustycznej dB(a)	<55
Przyłącze wodne	DN25 (GZ)
Wymiary obudowy (szer. x głęb. x wys.) (mm)	1100×475×985
Wymiary opakowania (szer. x głęb. x wys.) (mm)	1120×515×1108
Waga netto/brutto (kg)	140/150
Gwarancja	5 lat

Dane techniczne Easylife 10 kW

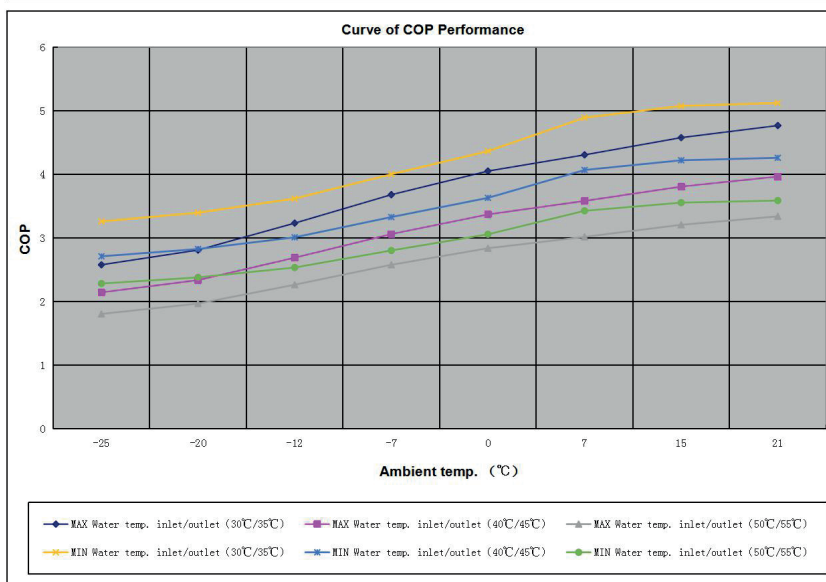
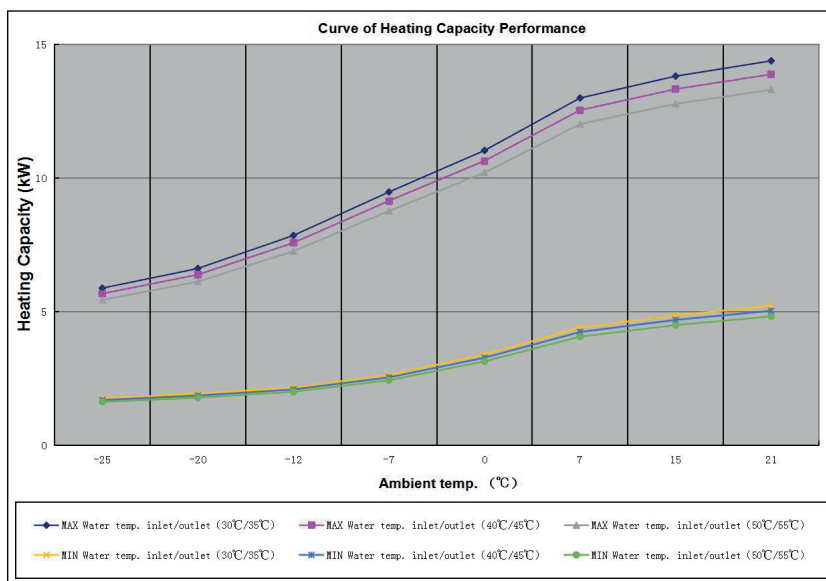
WYMIARY



WYKRES LIMITU PRACY



CHARAKTERYSTYKA WYDAJNOŚCI

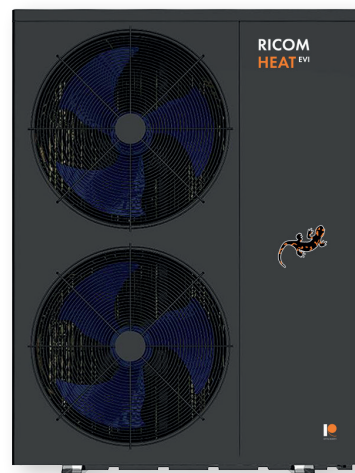


EasyLife



POMPA CIEPŁA MONOBLOK EVI

Cechą charakterystyczną pomp ciepła EasyLife jest EVI (Enhanced Vapor Injection) i jest technologią wykorzystywaną w pompach ciepła w celu uzyskania wyższej wydajności w niższych temperaturach.



14 kW

R32

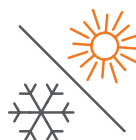
Czynnik chłodniczy

EVI

Enhanced Vapor Injection

A+++

Etykieta energetyczna



Inverter



Sterowanie przez WiFi

Pompa ciepła EVI DC Inverter EASYLIFE14+

Moc grzewcza: **5.9~18.2 kW**

R32, 380V/50Hz/3PH

Obudowa: Galwanizowana stal / Sprej / Głęboka czerń

Z wbudowaną obiegową pompą wodną.

Dane techniczne Easylife 14 kW

Tryb grzania – Temp. otoczenia: 7 °C. Temp. wody: 35 °C

Wydajność grzewcza (kW)	5.9~18.2
Pobór prądu (kW)	1.20~4.11
Znamionowy prąd roboczy (A)	1.86~6.37
COP	4.43~4.92

Tryb chłodzenia – Temp. otoczenia: 35 °C. Temp. wody: 7 °C

Wydajność chłodnicza (kW)	3.81~11.53
Pobór prądu (kW)	1.11~4.05
Znamionowy prąd roboczy (A)	1.72~6.28
EER	2.85~3.43

Tryb CWU – Temp. otoczenia: 20 °C. Temp. wody: 55 °C

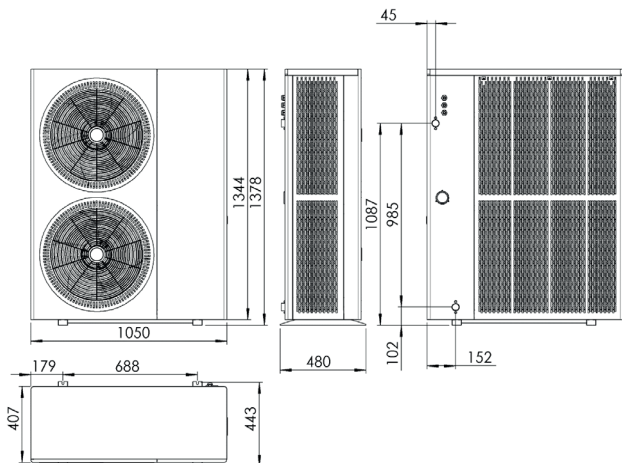
Wydajność grzewcza (kW)	4.8~14.72
Pobór prądu (kW)	1.17~4.60
Znamionowy prąd roboczy (A)	1.82~7.15
COP	3.2~4.1

Dane techniczne

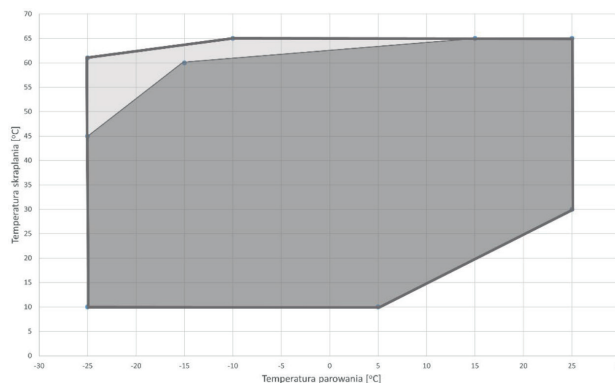
Zasilanie (Napięcie, Fazy, Częstotliwość)	380V/3 fazy/50–60Hz
Klasa sezonowej efektywności energetycznej (W35°)	A+++
Klasa sezonowej efektywności energetycznej (W55°)	A++
Sprężarka	Panasonic
Zakres pracy [°C]	-30~43 °C
Maksymalna temperatura wody [°C]	60 °C
Czynnik chłodniczy	R32
Poziom mocy akustycznej dB(a)	<57
Przyłącze wodne	DN25 (GZ)
Wymiary obudowy (szer. x głęb. x wys.) (mm)	1050×480×1330
Wymiary opakowania (szer. x głęb. x wys.) (mm)	1100×530×1470
Waga netto/brutto (kg)	170/180
Gwarancja	5 lat

Dane techniczne Easylife 14 kW

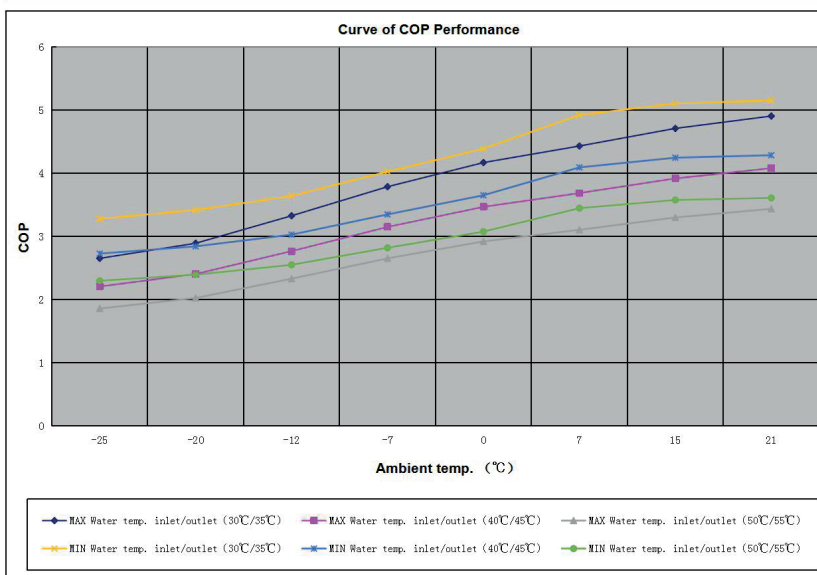
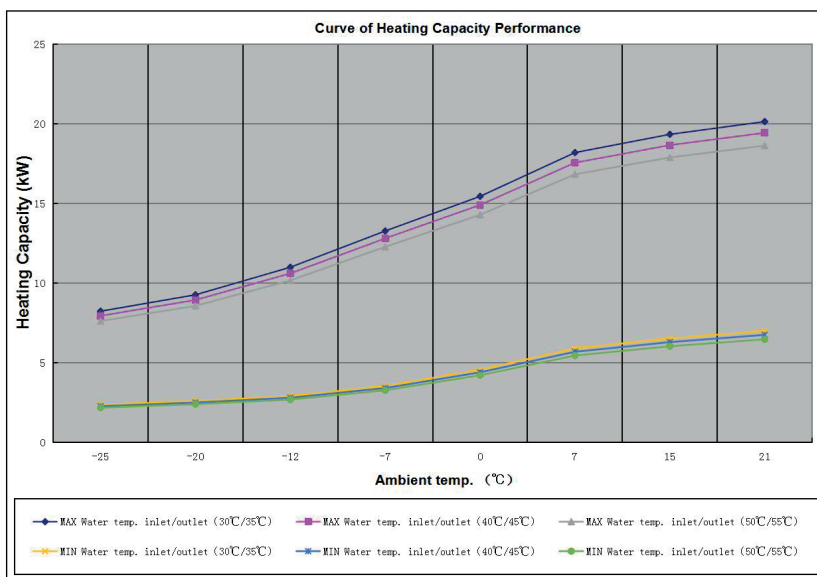
WYMIARY



WYKRES LIMITU PRACY



CHARAKTERYSTYKA WYDAJNOŚCI

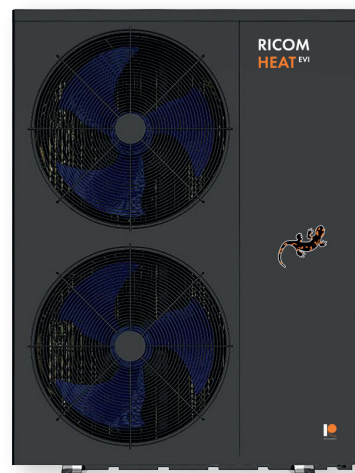


EasyLife



POMPA CIEPŁA MONOBLOK EVI

Cechą charakterystyczną pomp ciepła EasyLife jest EVI (Enhanced Vapor Injection) i jest technologią wykorzystywaną w pompach ciepła w celu uzyskania wyższej wydajności w niższych temperaturach.



17 kW

R32

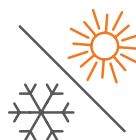
Czynnik chłodniczy

EVI

Enhanced Vapor Injection

A+++

Etykieta energetyczna



Inverter



Sterowanie przez WiFi

Pompa ciepła EVI DC Inverter EASYLIFE17+

Moc grzewcza: **7.5~23 kW**

R32, 380V/50Hz/3PH

Obudowa: Galwanizowana stal / Sprej / Głęboka czerń

Z wbudowaną obiegową pompą wodną.

Dane techniczne Easylife 17 kW

Tryb grzania – Temp. otoczenia: 7 °C. Temp. wody: 35 °C

Wydajność grzewcza (kW)	7.5~23.0
Pobór prądu (kW)	1.53~5.23
Znamionowy prąd roboczy (A)	2.37~8.11
COP	4.40~4.90

Tryb chłodzenia – Temp. otoczenia: 35 °C. Temp. wody: 7 °C

Wydajność chłodnicza (kW)	4.73~14.6
Pobór prądu (kW)	1.39~5.14
Znamionowy prąd roboczy (A)	2.16~7.97
EER	2.84~3.40

Tryb CWU – Temp. otoczenia: 20 °C. Temp. wody: 55 °C

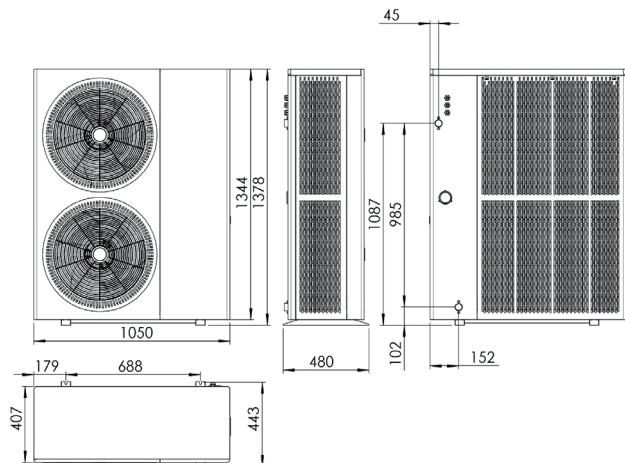
Wydajność grzewcza (kW)	6.1~18.5
Pobór prądu (kW)	1.53~5.97
Znamionowy prąd roboczy (A)	2.37~9.26
COP	3.1~4.0

Dane techniczne

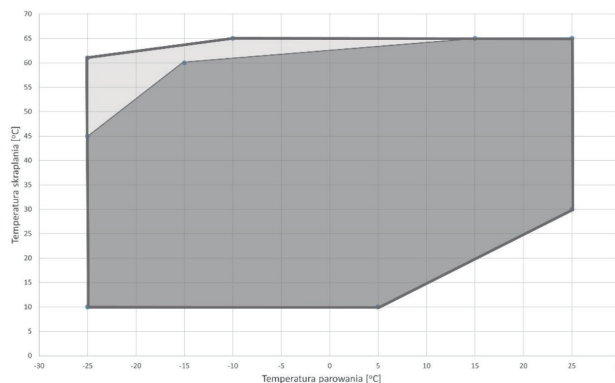
Zasilanie (Napięcie, Fazy, Częstotliwość)	380V/3 fazy/50–60Hz
Klasa sezonowej efektywności energetycznej (W35°)	A+++
Klasa sezonowej efektywności energetycznej (W55°)	A++
Sprężarka	Panasonic
Zakres pracy [°C]	-30~43 °C
Maksymalna temperatura wody [°C]	60 °C
Czynnik chłodniczy	R32
Poziom mocy akustycznej dB(a)	<58
Przyłącze wodne	DN25 (GZ)
Wymiary obudowy (szer. x głęb. x wys.) (mm)	1050×480×1330
Wymiary opakowania (szer. x głęb. x wys.) (mm)	1100×530×1470
Waga netto/brutto (kg)	180/190
Gwarancja	5 lat

Dane techniczne Easylife 17 kW

WYMIARY



WYKRES LIMITU PRACY



CHARAKTERYSTYKA WYDAJNOŚCI

